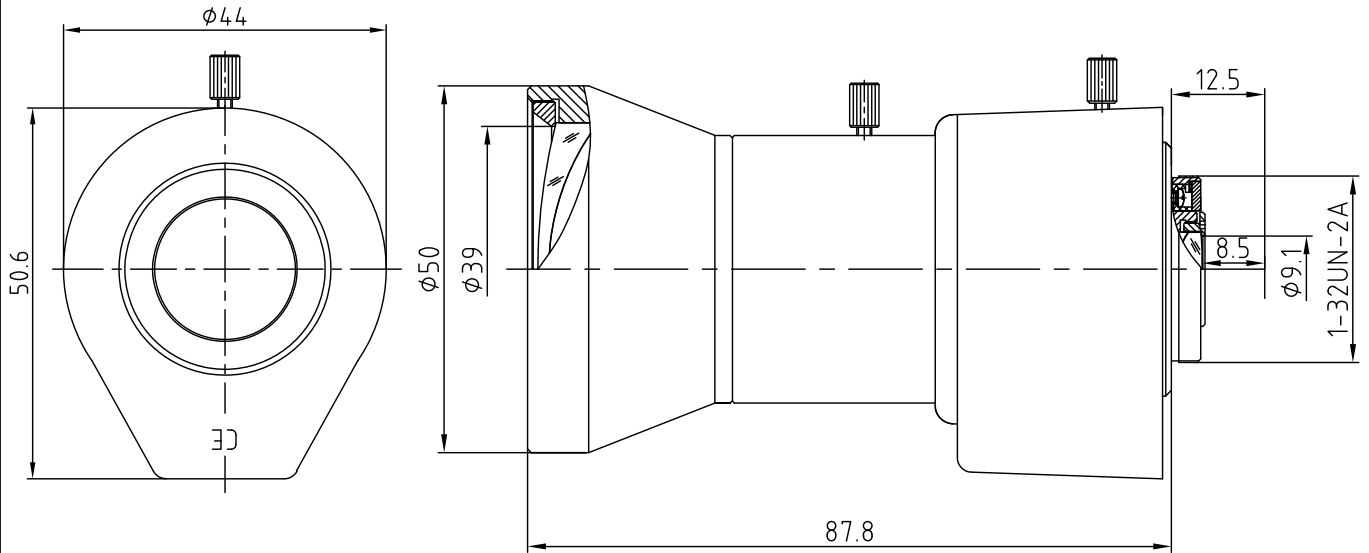


技术规格承认书 (Specifications for Approval)

| 序号 | 名称 | 规格 | 备注 | 序号 | 名称 | 规格 | 备注 |
|----|--------------------------------|-------------------------------------|-------|----|-----------------------------|-----------------|----|
| 1 | 型号(Model) | V13VD5100 | | 9 | 畸变(Distortion) | | |
| 2 | 感测器(Sensor) | CCD/CMOS | | 10 | 光圈(Iris) | DC Auto Iris | |
| 3 | 像面尺寸(Image Format) | 1/3" | | 11 | 分辨率 (MTF) | | |
| 4 | 焦距(Focal Length) | 5.0~100mm | | | | | |
| 5 | 通光孔径(Aperture, F/#) | 1.8~360 | | 12 | 最近物距(M.O.D.) | 0.2m | |
| 6 | 视场角 (F.O.V.)(W~T)(D/H/V) | 56°~3.6° / 45°~2.9° / 33.5°~2.2° | | 13 | 镜头组成 (Lens Construction) | 12-8 | |
| 7 | 后焦距(Back Focal Length) | 8.5~11.64mm | | 14 | 接口(Mount) | 1-32UN-2A | CS |
| 8 | 有效通光口径 (Effective Aperture) | φ39mm | Front | 15 | 外形尺寸(dimension) | φ50X87.8x50.6mm | |
| | | φ9.1mm | Rear | 16 | 重量(Weight) | | |



| | | | | | | | | |
|----|----|-------|------|-------------|--|-------|-----|--|
| | | | | 摄像镜头 | | | | |
| | | | | Camera Lens | | | | |
| 标记 | 处数 | 更改文件号 | 签字日期 | 图样标记 | | 重量 | 比例 | V13VD5100 厦门力鼎光电技术有限公司 Xiamen Leading Optics Co., Ltd. |
| 设计 | | 工艺 | | A | | | 1:1 | |
| 制图 | | 标准 | | 共 1 张 | | 第 1 张 | | |
| 校对 | | 批准 | | | | | | |
| 审核 | | 日期 | | | | | | |